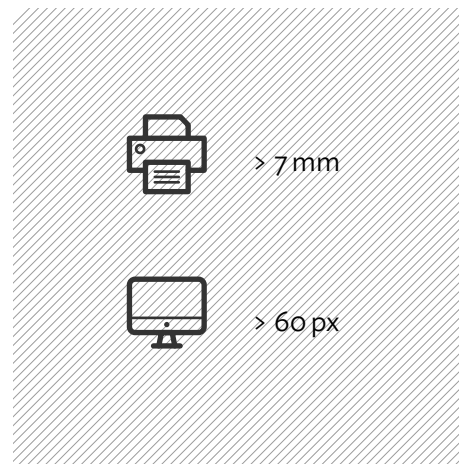


1 Pole ochronne



2 Skalowanie



3 Warianty kolorystyczne*



4 Aplikacja

- jasne tło
druk kolorowy

- jasne tło
druk jednobarwny

- czarne tło
druk kolorowy

- czarne tło
druk jednobarwny

* [Pobierz pliki](#)